

CITROËN C5 X



CITROËN C5 X

VERSIUNI / NIVELURI DE ECHIPARE / MOTORIZARI CITROËN C5 X

Cod LCDV	Nivel de echipare	Carburant / Motor	Pret fara TVA (Euro)	Pret cu TVA (Euro)
Benzina				
1CWKCBLM61COA040	PLUS	1.2 PureTech 130 S&S EAT8	32,689	38,900
1CWKCBLJHWC0A040	PLUS	1.2 Hybrid 136 ëDCT6	34,118	40,600
Plug-in Hybrid (Electric / Benzina)				
1CWKCBLR8AC0A040	PLUS	1.6 PHeV FWD 180 EAT8	43,193	51,400
1CWKCBTR8AC0A040	MAX	1.6 PHeV FWD 180 EAT8	45,714	54,400
1CWKCBTR7AC0A040	MAX	1.6 PHeV FWD 225 EAT8	46,891	55,800

GARANTIE VEICUL: 4 ANI in limita a 100.000 km

GARANTIE BATERIE DE TRACTIUNE: 8 ANI in limita a 160.000 km

OFERTA VALABILA INCEPAND CU LUNA DE PRODUCTIE NOIEMBRIE 2024

CITROËN C5 X

PLUS (N2) PRINCIPALELE DOTARI STANDARD

Functionalitate si confort	Siguranta activa si pasiva	Design
VU07: CITROËN ADVANCED COMFORT®: Suspensie cu amortizare hidraulica progresiva	ZVL9: Pachet Securitate 4 GSRv2 (AEBS: Sistem avansat de franare de urgenta cu functie de recunoastere pietoni + ciclisti + noapte + intersectii + Alerta risc coliziune + Alerta atentie sofer (Nivel 3) + Sistem de supraveghere unghi mort (SAM) + Asistent pozitionare banda de rulare + Recunoastere extinsa indicatoare rutiere) + Highway Driver Assist	PDGI: Bara fata / spate cu decor cromat
VU08: ACTIVE CITROËN ADVANCED COMFORT®: Suspensie activa cu amortizare hidraulica progresiva – numai pentru PHeV	STD: ABS + AFU + REF + ESP + Hill Assist	YI45: Carcase oglinzi exterioare de culoare neagra
RE07: Climatizare automata bi-zona	1G07: Visio Park 1 (camera marsarier) QK13 + Senzori de parcare fata / spate UB23	VD10+SO01: Geamuri laterale spate cu tenta inchisa
ZJ44+LX46: Sistem de navigatie 3D cu radio DAB pe ecran tactil 12" + 8 boxe + Bluetooth + Mirrorscreen, cu e-call/ b-call	FH05: Frana de mana cu actionare electrica	ENJX: Insertii decor plansa de bord Silver
GM62: Combina de bord digitala cu ecran TFT 7"	STD: Airbaguri frontale sofer si pasager fata cu posibilitatea decuplarii airbag pasager	L7FZ: Tapiterie mixta Metropolitan Grey (piele / TEP bi-ton negru / gri); atrage in std. Scaune Advanced Comfort®
LA10: Faruri ECO LED + Stopuri LED + Comutare automata la faza de drum	STD: Airbaguri laterale fata + Airbaguri cortina	VH37: Volan imbracat in piele cu comenzi radio integrate
PR04: Proiectoare ceata LED cu functie "cornering light"		ZHC2: Jante aliaj 19" diamantate AeroX Black (205/55 R19)
YD07: Sistem acces / demaraj "maini libere" (ADML)		JD02: Pavilion in culoarea caroseriei
LE05: Geamuri electrice fata / spate cu deschidere secventiala		
HU13: Oglinzi exterioare rabatabile electric si incalzite		
RL06: Oglinda interioara electrocroma fara rama		
NB08: Stergatoare parbriz intermitente, cu declansare automata, ajustabile la viteza vehiculului		
WADR: Scaun sofer cu reglaj lombar		
AK06: Tetiere scaune fata reglabile pe inaltime		

CITROËN C5 X

PLUS (N2) PRINCIPALELE DOTARI STANDARD

Functionalitate si confort	Siguranta activa si pasiva	Design
JB04: Cotiera centrala fata		
AU02: Cotiera centrala rand 2 + Trapa ski		
NG39: Cablu de incarcare Mode 2 T2, 8A - numai pentru PHeV		
LZ01: Incarcator on-board 3.7 kW monofazic – numai pentru PHeV		
YB01: Head-up display cu proiectie pe parbriz		
E301: Incarcator wireless		
NK05: Pachet iluminat interior LED		
LW01: Parbriz acustic si laminat		
YQ02: Lumini cu aprindere automata si comutare automata la faza de drum		
5N08: 3 USB Type C		

CITROËN C5 X

MAX (N3) PRINCIPALELE DOTARI STANDARD – suplimentar fata de PLUS

Functionalitate si confort	Siguranta activa si pasiva	Design
MO02+D501: Pack Easy Access (Hayon cu actionare electrica + deschidere " Hands free" + ADML)	ZVL5: Pachet Securitate 5 GSRv2 (AEBS: Sistem avansat de franare de urgenta cu functie de recunoastere pietoni + ciclisti + noapte + intersectii + Alerta risc coliziune + Alerta atentie sofer (Nivel 3) + Sistem de supraveghere unghi mort (SAM) + LPA – Asistent pozitionare banda de rulare + SALC – Schimbare banda rulare semiautonomia + CSA – Adaptare viteza in curba + A-ISA-eHorizon – Adaptare viteza recomandata + Recunoastere extinsa indicatoare rutiere) + Highway Driver Assist + RCTA - Alerta detectie trafic spate	LRFX: Tapiterie piele mixta Hype Black / TEP (piele grainé neagra / TEP); atrage in std. Scaune Advanced Comfort® + Scaune fata cu reglaj electric + Scaune fata incalzite
HU24+AO01: Oglinzi exterioare rabatabile electric si incalzite, cu avertizor de prezenta vehicul in unghiul mort (SAM)	1G18: Visio Park 3 (Camera 360° Vision) QK15+ Senzori de parcare fata / spate UB23	VH29+I301: Volan incalzit imbracat in piele cu comenzi radio integrate
AK07: Tetiere scaune fata reglabile pe inaltime si adancime		VD10+SO20: Geamuri laterale acustice cu tenta inchisa
		YE02: Pedalier aluminiu

CITROËN C5 X

DOTARI OPTIONALE		Niveluri de echipare		Pret vanzare (EUR)	
Descriere optional	Cod	PLUS	MAX	fara TVA	cu TVA
Pavilion negru (Noir Perla Nera) – numai pentru bi-ton; incompatibil cu culoarea de caroserie 9VM0 Negru (Noir Perla Nera)	JD20	0	0	273	325
Parbriz incalzit	LW02	-	0	273	325
Incarcator on-board 7.4 kW monofazic - numai pentru PHeV	LZ02	0	0	390	464
Kit depanare provizorie	LV02	0	0	13	15
Pachet iarna: Parbriz incalzit (LW02) + Volan incalzit (I301) + Scaune fata incalzite	WAED	0	-	416	495
Cablu de incarcare Mode 3; elimina din standard NG39: Cablu de incarcare Mode 2 T2, 8A - numai pentru PHeV	7S02	0	0	260	309

CITROËN C5 X

CULORI CAROSERIE		Niveluri de echipare		Pret vanzare (EUR)	
Descriere culoare	Cod	PLUS	MAX	fara TVA	cu TVA
Vopsea metalizata					
Albastru (Bleu Eclipse)	6LM0	S	S	0	0
Gri (Gris Amazonite)	KLM0	O	O	455	541
Gri (Gris Platinium)	VLM0	O	O	455	541
Negru (Noir Perla Nera)	9VM0	O	O	455	541
Vopsea perlata					
Alb perlat (Blanc Perle Nacré)	N9M6	O	O	741	882

CITROËN C5 X

CARACTERISTICI TEHNICE

Versiuni	1.2 PureTech 130 S&S EAT8	1.2 Hybrid 136 ëDCT6	1.6 PHeV FWD 180 EAT8	1.6 PHeV FWD 225 EAT8
MOTOR TERMIC				
Norma de poluare	Euro 6.4			
Numar de cilindri	3			4
Capacitate cilindrica (cm3)	1199			1598
Putere maxima KW/CP – rot/min	96 (130) / 5 500	100 (136) / 5500	110 (150) / 6 000	132 (180) / 6 000
Cuplu maxim Nm – rot/min	230 / 1 750		250 / 1 750	
Carburant	Benzina			
MOTOR ELECTRIC				
Putere maxima KW/CP	-	15.6 (21)		81 (110)
Cuplu maxim Nm	-	55		320
Autonomie maxima 100% electric (km) in WLTP	-			62
Timp de incarcare standard de la 0 la 100% (priza de 7.4kW / 32A)	-			1h40
Tip baterie	-		Lithium-Ion	
Capacitate (kWh)	-	0.89		12.4
SISTEM HYBRID				
Putere maxima CP / Cuplu maxim Nm	-		180 (360)	225(360)
TRANSMISIE				
Punte motoare	Fata			
Cutie de viteze	Automata 8	Automata 6	Automata 8	
SUSPENSII				
Fata	Suspensie Pseudo McPherson			
Spate	Roti independente, suspensie spate multibrat			
FRANE				
Fata / Spate	Discuri ventilate / Discuri			
PERFORMANTE (soferul singur)				
Viteza maxima (km/h)	210	205	225	233
0 - 100 km/h	10.4	9.7	8.3	7.8
CAPACITATE REZERVOR (litri)	53		40	

CITROËN C5 X

CARACTERISTICI TEHNICE

Versiuni	1.2 PureTech 130 S&S EAT8	1.2 Hybrid 136 ëDCT6	1.6 PHeV FWD 180 EAT8	1.6 PHeV FWD 225 EAT8
DIMENSIUNI				
Lungime - Latime (mm)	4805 - 1865 (2062)			
Inaltime (mm)	1485			
Ampatament (mm)	2785			
VOLUM PORTBAGAJ (litri)	545		485	
GREUTATE (kg)				
Masa in gol	1408	1516	1722	
Sarcina utila	497	474	463	
Masa maxima tehnica autorizata	1905	1990	2185	
Masa totala rulanta autorizata	2955	3300	3535	
Masa maxima remorcabila – cu / fara sistem de franare	745 / 1050	750 / 1310	750 / 1350	
Consum mixt (l/100 km)* - WLTP				
	6	5.1	1.4	
Emisii CO₂ mixte (g/km)* - WLTP				
	137	116	32	

* Emisiile CO₂ si consumul sunt informative si variaza in functie de tipul si dimensiunea jantelor, precum si in functie de alte optiuni alese la configurarea unui vehicul.

CITROËN C5 X

TIPURI DE JANTE



ZHC2 Jante 19" AeroX Black

TIPURI DE INTERIOARE



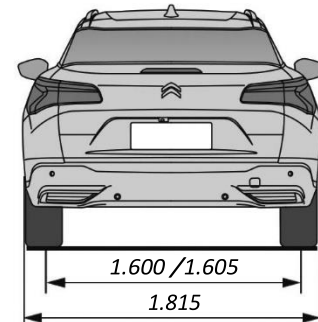
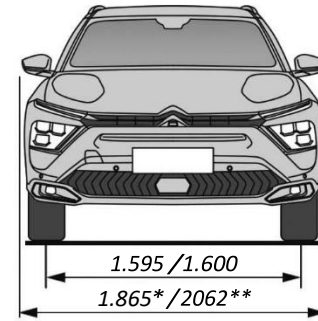
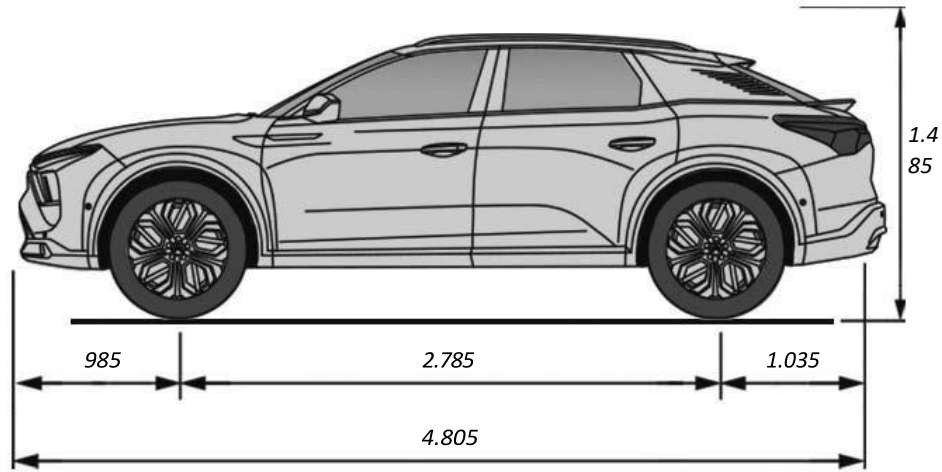
L7FZ Tapiterie mixta Metropolitan Grey



LRFX Tapiterie piele mixta Hype Black

CITROËN C5 X

DIMENSIONI



CITROËN C5 X



GARANTIE:

Anticoroziune - 12 ani

Vopsea - 4 ani in limita a 100.000 km

***Autoturismele Citroen beneficiaza de garantie contractuala de 48 de luni in limita a 100.000 kilometri, in conditiile stipulate in Carnetul de Garantie. Autovehiculele utilitare Citroen beneficiaza de garantie contractuala de 24 de luni fara limita de kilometri, in conditiile stipulate in Carnetul de Garantie. Bateria de tractiune a autoturismelor 100% electrice sau hibride reincarcabile beneficiaza de garantie contractuala de 96 de luni in limita a 160.000 kilometri si o conservare minima a capacitatii bateriei de 70%. Bateria de tractiune a autovehiculelor utilitare Citroen beneficiaza de garantie contractuala de 96 de luni in limita a 100.000 kilometri. Pentru mai multe detalii si conditii legate de garantii, consultati Carnetul de Garantie al autoturismului.**

Preturile afisate au caracter informativ si sunt exprimate in EURO (€). Preturile se vor calcula in RON la cursul BNR + 1% din data efectuarii platii sau la cursul bancii finantatoare in cazul contractelor de leasing.

Am facut toate eforturile pentru a asigura corectitudinea specificatiilor de produs, la data publicarii. Pentru informatii actualizate te rugam sa consulți un distribuitor autorizat Citroen.

Imaginile sunt cu titlu de prezentare.

*** Valorile consumului de combustibil și emisiile de CO2 sunt informative, ele respectand omologarea WLTP (Regulamentul UE 2017/948). Începând cu data de 1 septembrie 2018, pentru autovehiculele noi omologarea de tip se acordă conform Procedurii de testare a autovehiculelor ușoare armonizată la nivel mondial (World Harmonised Light Vehicle Test Procedure, WLTP), o procedură de testare nouă și mai realistă pentru măsurarea consumului de combustibil și a emisiilor de CO2.**

WLTP înlocuiește Noul Ciclu de Conducere European (NEDC), procedura de testare utilizată anterior. Datorită condițiilor de testare mai realiste, valorile consumului de combustibil și ale emisiilor de CO2 măsurate conform WLTP sunt în multe cazuri mai mari decât cele măsurate prin NEDC.

Consumul de combustibil real variază în funcție de mai mulți factori, precum: echipamentele specifice/dotări opționale, tipul anvelopelor, viteza de deplasare, utilizarea climatizării, condițiile meteo, topografia, stilul de sofat, presiunea anvelopelor, greutatea transportată, etc.

Pentru vehiculele cu motor electric si PHEV timpul de încărcare depinde de puterea încărcătorului de la bordul vehiculului, a cablului de încărcare, de tipul și de puterea stației de încărcare utilizate, precum si de temperatura exterioară a punctului de încărcare și de temperatura bateriei.

Pentru informații suplimentare contactează dealerul tău.

TRUST MOTORS SRL – importator oficial Citroen pentru Romania isi rezerva dreptul de a modifica informatiile afisate, legate de: date tehnice, preturi si dotari sau sa dezactiveze orice model, oricand, fara preaviz si fara a fi obligat sa actualizeze acest document.