



Lista de preturi valabila de la luna de productie decembrie 2024

Cod LCDV	Talie	Carburant / Motor	Norma de poluare	Pret fara TVA (Euro)	Pret cu TVA (Euro)
2CXE3DHOGKB0A012	Furgon 3.0T L2 H1	2.2 BlueHDi 120 STT BVM6	Euro 6.4	25900	30821
2CXE3FHOK1B0A012	Furgon 3.5T L2 H1	2.2 BlueHDi 140 EAT8	Euro 6.4	31100	37009
2CXE3KHOR1B0A012	Furgon 3.5T L2 H2	2.2 BlueHDi 180 EAT8	Euro 6.4	33200	39508
2CXE5KHOK1B0A012	Furgon 3.5T L3 H2	2.2 BlueHDi 140 EAT8	Euro 6.4	32900	39151
2CXE5KHOKKB0A012	Furgon 3.5T L3 H2	2.2 BlueHDi 140 BVM6	Euro 6.4	30500	36295
2CXE5KHOR1B0A012	Furgon 3.5T L3 H2	2.2 BlueHDi 180 EAT8	Euro 6.4	34500	41055
2CXE5LHOKKB0A012	Furgon 3.5T Heavy L3 H2	2.2 BlueHDi 140 BVM6	Euro 6.4	31000	36890
2CXE7LHOKKB0A012	Furgon 3.5T Heavy L4 H2	2.2 BlueHDi 140 BVM6	Euro 6.4	31900	37961
2CXE7LHOR1B0A012	Furgon 3.5T Heavy L4 H2	2.2 BlueHDi 180 EAT8	Euro 6.4	35900	42721
2CXE7LHORKB0A012	Furgon 3.5T Heavy L4 H2	2.2 BlueHDi 180 BVM6	Euro 6.4	33400	39746
2CXE7OHOKKB0A012	Furgon 3.5T Heavy L4 H3	2.2 BlueHDi 140 BVM6	Euro 6.4	32900	39151
2CXE7OHOR1B0A012	Furgon 3.5T Heavy L4 H3	2.2 BlueHDi 180 EAT8	Euro 6.4	36800	43792
2CXE7OHORKB0A012	Furgon 3.5T Heavy L4 H3	2.2 BlueHDi 180 BVM6	Euro 6.4	34300	40817

2 ANI GARANTIE fara limita de km
OFERTA VALABILA INCEPAND CU LUNA DE PRODUCTIE DECEMBRIE 2024

ECHIPAMENTE STANDARD	
BQ00: Alternator 180A	RG31: Regulator si limitator de viteza
CG32: Centuri de siguranta pretensionate in 3 puncte	RK04: Oglinzi reglabile electric si incalzite
E702: Pachet Siguranta GSR2: AEBS avansat pietoni si ciclisti; Sistem avansat franare de urgenta; Asistenta pastrarea benzii de circulatie; Informatii si preconizari limitare viteza; Sistem avansat recunoastere semne de circulatie; Sistem monitorizare presiune pneuri (UE02)	STD: Imobilizator electronic
IT01: Scaun sofer cu reglaj lombar, cotiera si spatiu de depozitare	STD: Servodirectie
JA11: Inchidere centralizata cu telecomanda	UB21: Asistenta la parcare spate
LT02: Geamuri fata actionate electric	UF01: ESC + ESP (include Hill Hold Control/ABS/EBS)
LV02: Kit reparatie pana	U003/U002: Martor necuplare centuri siguranta
NN01: Airbag sofer si pasager	VH01: Volan reglabil in adancime
PB07: Doua usi batante spate din tabla	WM06: Bancheta pasager 2 locuri
PC04: Usa laterala culisanta dreapta din tabla	ZIAS: Jante tabla 15" (215/70 R15C) pentru versiunile 30 & 35 (BVM6)
PX05: Perete despartitor din tabla	ZIAU: Jante tabla 16" (215/75 R16C) pentru versiunile +35 si EAT8
RE01: Aer conditional manual	ZJA6: Ecran tactil de 5" cu radio DAB (RC71) cu comenzi pe volan
BTFX: Tapiterie standard "Crepe" de culoare neagra	FH01: Frana de mana cu actionare manuala
NB03: Stergatoare parbriz cu 2 viteze intermitente ajustabile la viteza vehiculului	TK02: Protectie semi-inaltime spatiu incarcare - standard doar pentru L4

ECHIPAMENTE OPTIONALE	Cod	Pret vanzare (EURO)	
		fara TVA	cu TVA
Pachet Cargo Low: Protectie semi-inaltime spatiu incarcare (TK02); Priza 12V in spatiul de incarcare marfa (ES02); Usi spate cu deschidere 270° (LL02); Iluminare LED spatiu marfa (FC71) - doar pentru L2/L3;	J6K7	520	619
Pachet Cargo Plus: Priza 12V in spatiul de incarcare marfa (ES02); Usi spate cu deschidere 270° (LL02); Iluminare LED spatiu marfa (FC71) – doar pentru L4;	J6K8	390	464
Pachet santier: Grip Control (UF04); Anvelope All Season (MI32); Suspensie spate bilama (SE08); Cric (TD01); Roata de rezerva de dimensiuni normale (RS03); Ornamente pasaje roti (XX03/XX01) - doar pentru L4 - exclude din standard LV02	J6LK	845	1006
Pachet Handsfree 1: Sistem acces/pornire fara cheie (YD01); Frana de mana cu actionare electrica (FH05); Priza 230 V (ES11) incompatibil cu J6LT	J6LR	585	696
Pachet Handsfree 2: Sistem acces/pornire fara cheie (YD01); Frana de mana cu actionare electrica (FH05); Compartiment central de depozitare (ME00) - incompatibil cu J6LR	J6LT	520	619
Pachet Techno Plus: Navigatie pe ecran tactil de 10"(Android Auto/Apple Car Play; Priza USB dubla (ZJB5); Aer conditionat automat (RE07); Incarcator Wireless (E301); Instrumentar de bord de 7 " (GMBD)	J6MA	1885	2243
Pachet Vizibilitate: Stergatoare de parbriz automate (NB08); Proiectoare ceata (PR03)	J6MU	260	309
Pachet Vizibilitate Plus: Stergatoare de parbriz automate (NB08); Proiectoare ceata (PR03); Faruri Full LED (LA05)	J6MV	715	851
Pachet conversii (priza conversii, alternator 220A, baterie 105Ah)	J101	260	309

ECHIPAMENTE OPTIONALE	Cod	Pret vanzare (EURO)	
		fara TVA	cu TVA
Pachet de Asistenta la condus: Pilot automat adaptiv (RG35); Pachet vizibilitate (Stergatoare de parbriz automate si comutare automata a farurilor (NB08)	J6VK	520	619
Pachet de Asistenta la condus: Pilot automat adaptiv (RG35); Pachet vizibilitate (Stergatoare de parbriz automate si comutare automata a farurilor (NB08); Faruri Full LED (LA05)	J6VL	975	1160
Spatiu depozitare deschis in partea superioara a parbrizului (capucine) – incompatibil cu NF04	JO01	104	124
Usi spate cu deschidere 270°	LL02	260	309
Anvelope All Season (225/70 R15 pentru versiunile 30 si 35 si 225/75 R16 pentru versiunile EAT8 si 35+)	MI32	260	309
Airbag-uri torace si cortina (atrage in std. - Scaun pasager individual (WM08); Frana de mana cu actionare electrica(FH05); Spatiu depozitare deasupra parbrizului (Capucine) (JO01))	NF04	520	619
2 usi laterale stanga - dreapta (culisante)	PC12	520	619
Perete despartitor vitrat	PX09	104	124
Roata de rezerva de dimensiuni normale (atrage in std. - Cric (BX04) - exclude din standard LV02	RS03	195	233
Suspensie spate bilama - doar pentru L3/L4	SE08	130	155
Pachet siguranta: Alarma perimetrala si incuietori cu functie "deadlock"	WC05	390	464
Scaun pasager individual cu reglaj pe inaltime, lombar si cotiera	WM08	104	124
Pachet Techno: Navigatie pe ecran tactil de 10" (Android Auto/Apple Car Play); Priza USB dubla (ZJB5); Aer conditionat automat (RE07)	ZJB5	1690	2011
Tapiterie optionala nivel mediu "Crepe embosse" (atrage in standard ornamente cromate grile aerisire (KL11) + Volan din piele (VH04) + Spatiu depozitare sub scaun sofer (GF01) + Camera marsarier (QK13))	BUFX	390	232

CITROËN JUMPER FURGON



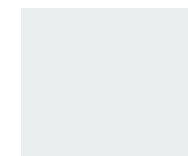
CULORI EXTERIOR	Cod	Pret vanzare (EUR)	
		fara TVA	cu TVA
Vopsea nemetalizata			
Alb Icy	PRPO	0	0
Vopsea metalizata			
Gri Artense	F4M0	650	774
Gri Graphito	E9M0	650	774



Gri Graphito
E9M0



Gri Artense
F4M0



Alb Icy
POPR



Tapiterie standard "Crepe" de culoare neagra BTFX

CITROËN JUMPER FURGON



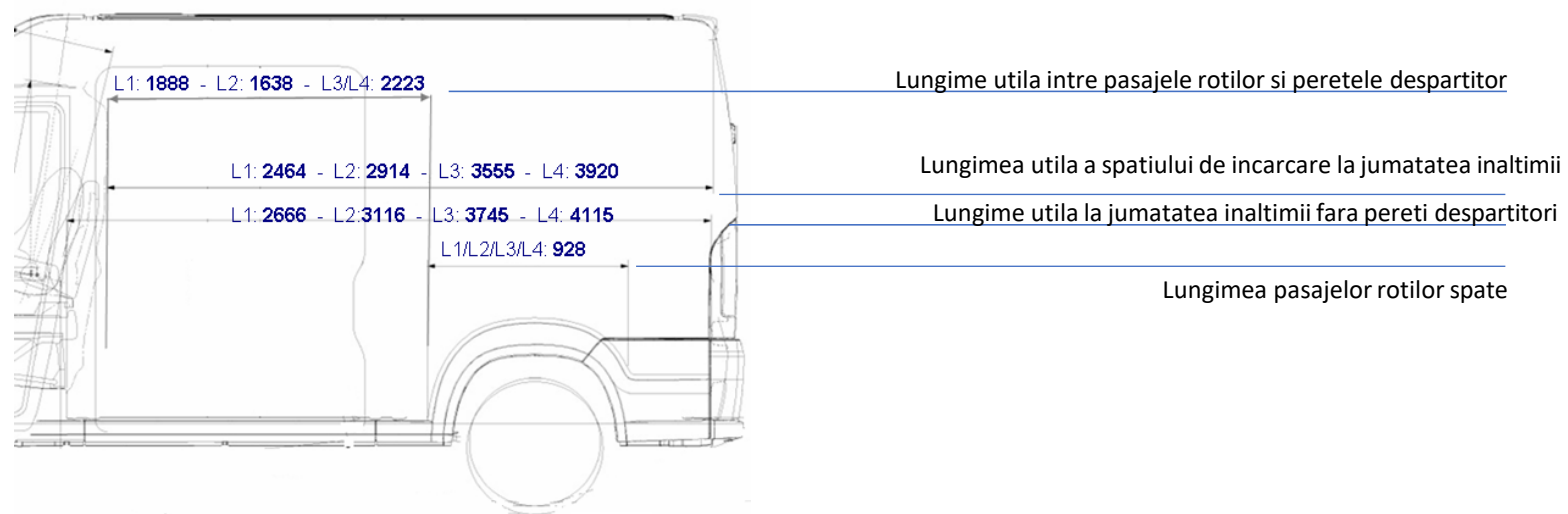
Denumire Comerciala	Furgon 3.0T L2 H1 2.2 BlueHDi 120 STT BVM6	Furgon 3.5T L2 H1 2.2 BlueHDi 140 EAT8	Furgon 3.5T L3 H2 2.2 BlueHDi 140 EAT8	Furgon 3.5T L3 H2 2.2 BlueHDi 140 BVM6	Furgon 3.5T L3 H2 2.2 BlueHDi 180 EAT8	Furgon 3.5T Heavy L3 H2 2.2 BlueHDi 140 BVM6
LCDV	2CXE3DHOGKB0A012	2CXE3FHOK1B0A012	2CXE5KHOK1B0A012	2CXE5KHOKKB0A012	2CXE5KHOR1B0A012	2CXE5LHOKKB0A012
Ampatament (mm)	3450	3450	4035	4035	4035	4035
Inaltime exterioara (mm)	2254	2524	2524	2524	2524	2524
Inaltime interioara (mm)	1662	1662	1932	1932	1932	1932
Inaltime usi laterale culisante (mm)	1485	1485	1755	1755	1755	1755
Inaltime utila usi spate (mm)	1520	1520	1790	1790	1790	1790
Inaltimea pragului de incarcare fara marfa (mm)	531 - 579 Light termic	531 - 579 Light termic	531 - 579 Light termic	531 - 579 Light termic	531 - 579 Light termic	582 - 609 Maxi termic
Inaltimea utila de incarcare in centru (mm)	1662	1662	1932	1932	1932	1932
Latime maxima in spatiu de incarcare (mm)	1870	1870	1870	1870	1870	1870
Latime utila intre pasajele rotilor (mm)	1422	1422	1422	1422	1422	1422
Latime usa laterala culisante (mm)	1250	1250	1250	1250	1250	1250
Latime utila usi spate (mm)	1562	1562	1562	1562	1562	1562
Lungime exterioara (mm)	5413	5413	5998	5998	5998	5998
Lungime interioara (mm)	3120	3120	3705	3705	3705	3705
Lungime utila intre pasajele rotilor si peretele despartitor (mm)	1638	1638	2223	2223	2223	2223
Lungime utila la jumatarea inaltimii fara pereti despartitori (mm)	3116	3116	3745	3745	3745	3745
Lungime pasaje roti spate (mm)	928	928	928	928	928	928
Lungime utila podea de incarcare interioara (mm)	3120	3120	3705	3705	3705	3705
Lungime utila spatiu de incarcare la jumatarea inaltimii (mm)	2914	2914	3555	3555	3555	3555
Numar de locuri	3	3	3	3	3	3

Denumire Comerciala	Furgon 3.5T Heavy L4 H2 2.2 BlueHDi 140 BVM6	Furgon 3.5T Heavy L4 H2 2.2 BlueHDi 180 EAT8	Furgon 3.5T Heavy L4 H2 2.2 BlueHDi 180 BVM6	Furgon 3.5T Heavy L4 H3 2.2 BlueHDi 140 BVM6	Furgon 3.5T Heavy L4 H3 2.2 BlueHDi 180 EAT8	Furgon 3.5T Heavy L4 H3 2.2 BlueHDi 180 BVM6
LCDV	2CXE7LHOKKB0A012	2CXE7LHOR1B0A012	2CXE7LHORKB0A012	2CXE7OHOKKB0A012	2CXE7OHOR1B0A012	2CXE7OHORKB0A012
Ampatament (mm)	4035	4035	4035	4035	4035	4035
Inaltime exterioara (mm)	2524	2524	2524	2764	2764	2764
Inaltime interioara (mm)	1932	1932	1932	2172	2172	2172
Inaltime usi laterale culisante (mm)	1755	1755	1755	1755	1755	1755
Inaltime utila usi spate (mm)	1790	1790	1790	2030	2030	2030
Inaltimea pragului de incarcare fara marfa (mm)	582 - 609 Maxi termic	582 - 609 Maxi termic	582 - 609 Maxi termic	582 - 609 Maxi termic	582 - 609 Maxi termic	582 - 609 Maxi termic
Inaltimea utila de incarcare in centru (mm)	1932	1932	1932	2172	2172	2172
Latime maxima in spatiu de incarcare (mm)	1870	1870	1870	1870	1870	1870
Latime utila intre pasajele rotilor (mm)	1422	1422	1422	1422	1422	1422
Latime usa laterala culisante (mm)	1250	1250	1250	1250	1250	1250
Latime utila usi spate (mm)	1562	1562	1562	1562	1562	1562
Lungime exterioara (mm)	6363	6363	6363	6363	6363	6363
Lungime interioara (mm)	4070	4070	4070	4070	4070	4070
Lungime utila intre pasajele rotilor si peretele despartitor (mm)	2223	2223	2223	2223	2223	2223
Lungime utila la jumatarea inaltimii fara pereti despartitori (mm)	4115	4115	4115	4115	4115	4115
Lungime pasaje roti spate (mm)	928	928	928	928	928	928
Lungime utila podea de incarcare interioara (mm)	4070	4070	4070	4070	4070	4070
Lungime utila spatiu de incarcare la jumatarea inaltimii (mm)	3920	3920	3920	3920	3920	3920
Numar de locuri	3	3	3	3	3	3

CITROËN JUMPER FURGON



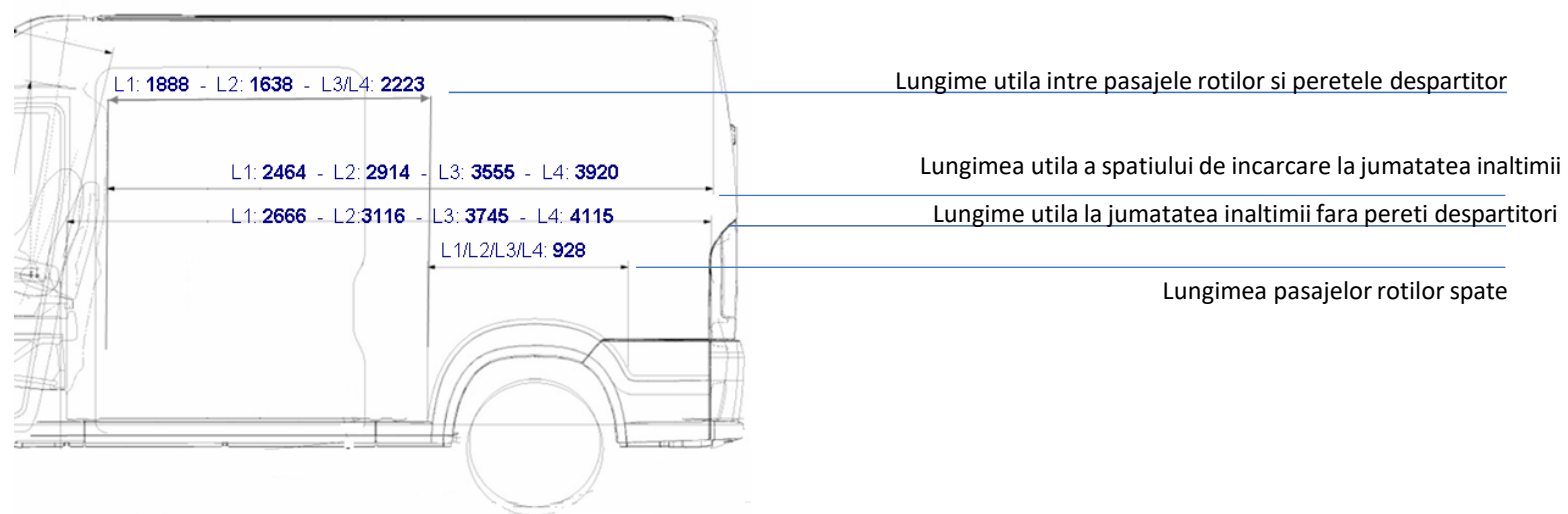
Denumire Comerciala	Furgon 3.0T L2 H1 2.2 BlueHDi 120 STT BVM6	Furgon 3.5T L2 H1 2.2 BlueHDi 140 EAT8	Furgon 3.5T L3 H2 2.2 BlueHDi 140 EAT8	Furgon 3.5T L3 H2 2.2 BlueHDi 140 BVM6	Furgon 3.5T L3 H2 2.2 BlueHDi 180 EAT8	Furgon 3.5T Heavy L3 H2 2.2 BlueHDi 140 BVM6
LCDV	2CXE3DHOGKB0A012	2CXE3FHOK1B0A012	2CXE5KHOK1B0A012	2CXE5KHOKKB0A012	2CXE5KHOR1B0A012	2CXE5LHOKKB0A012
Masa in gol (kg)	2000	2060	2135	2075	2135	3115
Masa maxima admisibila (kg)	3000	3500	3500	3500	3500	3500
Masa maxima remorcabila (cu sistem de franare) (kg)	2500	2500	2500	2500	2500	2500
Masa totala rulanta autorizata (kg)	5500	6000	6000	6000	6000	6000
Sarcina maxima autorizata punte fata (kg)	1660	1960	1960	1880	1960	2100
Sarcina maxima autorizata punte spate (kg)	1650	2000	2000	2000	2000	2400
Sarcina utila (kg)	1000	1415	1365	1425	1365	1385
Volum util (m3)	10	10	13	13	13	13



CITROËN JUMPER FURGON



Denumire Comerciala	Furgon 3.5T Heavy L4 H2 2.2 BlueHDi 140 BVM6	Furgon 3.5T Heavy L4 H2 2.2 BlueHDi 180 EAT8	Furgon 3.5T Heavy L4 H2 2.2 BlueHDi 180 BVM6	Furgon 3.5T Heavy L4 H3 2.2 BlueHDi 140 BVM6	Furgon 3.5T Heavy L4 H3 2.2 BlueHDi 180 EAT8	Furgon 3.5T Heavy L4 H3 2.2 BlueHDi 180 BVM6
LCDV	2CXE7LHOKKB0A012	2CXE7LHOR1B0A012	2CXE7LHORKB0A012	2CXE7OHOKKB0A012	2CXE7OHOR1B0A012	2CXE7OHORKB0A012
Masa in gol (kg)	2160	2180	2165	2190	2210	2195
Masa maxima admisibila (kg)	3500	3500	3500	3500	3500	3500
Masa maxima remorcabila (cu sistem de franare) (kg)	3000	3000	3000	3000	3000	3000
Masa totala rulanta autorizata (kg)	6500	6500	6500	6500	6500	6500
Sarcina maxima autorizata punte fata (kg)	2100	2100	2100	2100	2100	2100
Sarcina maxima autorizata punte spate (kg)	2400	2400	2400	2400	2400	2400
Sarcina utila (kg)	1340	1320	1335	1310	1290	1305
Volum util (m3)	15	15	15	17	17	17








CITROËN JUMPER FURGON



Denumire Comerciala	Furgon 3.0T L2 H1 2.2 BlueHDi 120 STT BVM6	Furgon 3.5T L2 H1 2.2 BlueHDi 140 EAT8	Furgon 3.5T L3 H2 2.2 BlueHDi 140 EAT8	Furgon 3.5T L3 H2 2.2 BlueHDi 140 BVM6	Furgon 3.5T L3 H2 2.2 BlueHDi 180 EAT8	Furgon 3.5T Heavy L3 H2 2.2 BlueHDi 140 BVM6
LCDV	2CXE3DHOGKB0A012	2CXE3FHOK1B0A012	2CXE5KHOK1B0A012	2CXE5KHOKKB0A012	2CXE5KHOR1B0A012	2CXE5LHOKKB0A012
Frane fata/ Spate	Discuri ventilate / Discuri	Discuri ventilate / Discuri	Discuri ventilate / Discuri	Discuri ventilate / Discuri	Discuri ventilate / Discuri	Discuri ventilate / Discuri
Suspensii fata	Roti independente, Suspensie tip Mac Pherson cu bara antirului, arcuri elicoidale, amortizoare hidraulice integrate	Roti independente, Suspensie tip Mac Pherson cu bara antirului, arcuri elicoidale, amortizoare hidraulice integrate	Roti independente, Suspensie tip Mac Pherson cu bara antirului, arcuri elicoidale, amortizoare hidraulice integrate	Roti independente, Suspensie tip Mac Pherson cu bara antirului, arcuri elicoidale, amortizoare hidraulice integrate	Roti independente, Suspensie tip Mac Pherson cu bara antirului, arcuri elicoidale, amortizoare hidraulice integrate	Roti independente, Suspensie tip Mac Pherson cu bara antirului, arcuri elicoidale, amortizoare hidraulice integrate
Suspensii spate	Punte rigida, arcuri lamelare, amortizoare hidraulice telescopice inclinate	Punte rigida, arcuri lamelare, amortizoare hidraulice telescopice inclinate	Punte rigida, arcuri lamelare, amortizoare hidraulice telescopice inclinate	Punte rigida, arcuri lamelare, amortizoare hidraulice telescopice inclinate	Punte rigida, arcuri lamelare, amortizoare hidraulice telescopice inclinate	Punte rigida, arcuri lamelare, amortizoare hidraulice telescopice inclinate
Cutie de viteze	Manuala 6	Automata	Automata	Manuala 6	Automata	Manuala 6
Punte motoare	Fata	Fata	Fata	Fata	Fata	Fata
Capacitate cilindrica (cm3)	2184	2184	2184	2184	2184	2184
Capacitate rezervor (litri)	90	90	90	90	90	90
Cuplu maxim Nm – rot/min	320 / 1400-2500	380 / 1400-2250	380 / 1400-2250	350 / 1400-2500	450 / 1500-1750	350 / 1400-2500
Numar de cilindri	4 in linie	4 in linie	4 in linie	4 in linie	4 in linie	4 in linie
Putere maxima Kw (CP) - rot/min	88 (120) / 3500	103 (140) / 3500	103 (140) / 3500	103 (140) / 3500	132 (180) / 3500	103 (140) / 3500
Tip combustibil	Motorina	Motorina	Motorina	Motorina	Motorina	Motorina
Viteza maxima (km/ h)	148	156	152	153	161	153
Norma poluare	Euro 6.4	Euro 6.4	Euro 6.4	Euro 6.4	Euro 6.4	Euro 6.4
Emisii CO2 mixt (g/km)	200	217-238	226-255	205-231	233-265	205-231

Denumire Comerciala	Furgon 3.5T Heavy L4 H2 2.2 BlueHDi 140 BVM6	Furgon 3.5T Heavy L4 H2 2.2 BlueHDi 180 EAT8	Furgon 3.5T Heavy L4 H2 2.2 BlueHDi 180 BVM6	Furgon 3.5T Heavy L4 H3 2.2 BlueHDi 140 BVM6	Furgon 3.5T Heavy L4 H3 2.2 BlueHDi 180 EAT8	Furgon 3.5T Heavy L4 H3 2.2 BlueHDi 180 BVM6
LCDV	2CXE7LHOKKB0A012	2CXE7LHOR1B0A012	2CXE7LHORKB0A012	2CXE7OHOKKB0A012	2CXE7OHOR1B0A012	2CXE7OHORKB0A012
Frane fata/ Spate	Discuri ventilate / Discuri	Discuri ventilate / Discuri	Discuri ventilate / Discuri	Discuri ventilate / Discuri	Discuri ventilate / Discuri	Discuri ventilate / Discuri
Suspensii fata	Roti independente, Suspensie tip Mac Pherson cu bara antiruliu, arcuri elicoidale, amortizoare hidraulice integrate	Roti independente, Suspensie tip Mac Pherson cu bara antiruliu, arcuri elicoidale, amortizoare hidraulice integrate	Roti independente, Suspensie tip Mac Pherson cu bara antiruliu, arcuri elicoidale, amortizoare hidraulice integrate	Roti independente, Suspensie tip Mac Pherson cu bara antiruliu, arcuri elicoidale, amortizoare hidraulice integrate	Roti independente, Suspensie tip Mac Pherson cu bara antiruliu, arcuri elicoidale, amortizoare hidraulice integrate	Roti independente, Suspensie tip Mac Pherson cu bara antiruliu, arcuri elicoidale, amortizoare hidraulice integrate
Suspensii spate	Punte rigida, arcuri lamelare, amortizoare hidraulice telescopice inclinate	Punte rigida, arcuri lamelare, amortizoare hidraulice telescopice inclinate	Punte rigida, arcuri lamelare, amortizoare hidraulice telescopice inclinate	Punte rigida, arcuri lamelare, amortizoare hidraulice telescopice inclinate	Punte rigida, arcuri lamelare, amortizoare hidraulice telescopice inclinate	Punte rigida, arcuri lamelare, amortizoare hidraulice telescopice inclinate
Cutie de viteze	Manuala 6	Automata	Manuala 6	Manuala 6	Automata	Manuala 6
Punte motoare	Fata	Fata	Fata	Fata	Fata	Fata
Capacitate cilindrica (cm ³)	2184	2184	2184	2184	2184	2184
Capacitate rezervor (litri)	90	90	90	90	90	90
Cuplu maxim Nm – rot/min	320 / 1400-2500	450 / 1500-1750	380 / 1500-3000	350 / 1400-2500	450 / 1500-1750	380 / 1500-3000
Numar de cilindri	4 in linie	4 in linie	4 in linie	4 in linie	4 in linie	4 in linie
Putere maxima cp/kW - rot/min)	103 (140) / 3500	132 (180) / 3500	132 (180) / 3500	103 (140) / 3500	132 (180) / 3500	132 (180) / 3500
Tip combustibil	Motorina	Motorina	Motorina	Motorina	Motorina	Motorina
Viteza maxima (km/ h)	153	161	161	143	161	161
Norma poluare	Euro 6.4	Euro 6.4	Euro 6.4	Euro 6.4	Euro 6.4	Euro 6.4
Emisii CO ₂ mixt (g/km)	205-231	233-265	213-240	217-239	248-275	227-249

	L2 Ampatament [mm]: 3450	L3 Ampatament [mm]: 4035	L4 Ampatament [mm]: 4035
H3			 <p>Lungime [mm]: 6363 ext., 4070 int. Inaltime [mm]: 2764 ext., 2172 int. Volum [m³]: 17 Masa totala autorizata Maxi [t]: 3,5</p>
H2		 <p>Lungime [mm]: 5998 ext., 3705 int. Inaltime [mm]: 2524 ext., 1932 int. Volum [m³]: 13 Masa totala autorizata Light [t]: 3,5 Masa totala autorizata Maxi [t]: 3,5</p>	 <p>Lungime [mm]: 6363 ext., 4070 int. Inaltime [mm]: 2524 ext., 1932 int. Volum [m³]: 15 Masa totala autorizata Maxi [t]: 3,5</p>
H1	 <p>Lungime [mm]: 5413 ext., 3120 int. Inaltime [mm]: 2254 ext., 1662 int. Volum [m³]: 10 Masa totala autorizata Light [t]: 3,0</p>		

GARANTIE:

Anticoroziune - 5 ani

Vopsea - 2 ani fara limita de kilometri

***Autoturismele Citroen beneficiaza de garantie contractuala de 48 de luni in limita a 100.000 kilometri, in conditiile stipulate in Cernetul de Garantie. Autovehiculele utilitare Citroen beneficiaza de garantie contractuala de 24 de luni fara limita de kilometri, in conditiile stipulate in Cernetul de Garantie. Bateria de tractiune a autoturismelor 100% electrice sau hibride reincarcabile beneficiaza de garantie contractuala de 96 de luni in limita a 160.000 kilometri si o conservare minima a capacitatii bateriei de 70%. Bateria de tractiune a autovehiculelor utilitare Citroen beneficiaza de garantie contractuala de 96 de luni in limita a 100.000 kilometri. Pentru mai multe detalii si conditii legate de garantii, consultati Cernetul de Garantie al autoturismului.**

Preturile afisate au caracter informativ si sunt exprimate in EURO (€). Preturile se vor calcula in RON la cursul BNR + 1% din data efectuarii platii sau la cursul bancii finantatoare in cazul contractelor de leasing.

Am facut toate eforturile pentru a asigura corectitudinea specificatiilor de produs, la data publicarii. Pentru informatii actualizate te rugam sa consulți un distribuitor autorizat Citroen.

Imaginile sunt cu titlu de prezentare.

*** Valorile consumului de combustibil și emisiile de CO2 sunt informative, ele respectand omologarea WLTP (Regulamentul UE 2017/948). Începând cu data de 1 septembrie 2018, pentru autovehiculele noi omologarea de tip se acordă conform Procedurii de testare a autovehiculelor ușoare armonizată la nivel mondial (World Harmonised Light Vehicle Test Procedure, WLTP), o procedură de testare nouă și mai realistă pentru măsurarea consumului de combustibil și a emisiilor de CO2.**

WLTP înlocuiește Noul Ciclu de Conducere European (NEDC), procedura de testare utilizată anterior. Datorită condițiilor de testare mai realiste, valorile consumului de combustibil și ale emisiilor de CO2 măsurate conform WLTP sunt în multe cazuri mai mari decât cele măsurate prin NEDC.

Consumul de combustibil real variază în funcție de mai mulți factori, precum: echipamentele specifice/dotări opționale, tipul anvelopelor, viteza de deplasare, utilizarea climatizării, condițiile meteo, topografia, stilul de sofat, presiunea anvelopelor, greutatea transportată, etc.

Pentru vehiculele cu motor electric si PHEV timpul de încărcare depinde de puterea încărcătorului de la bordul vehiculului, a cablului de încărcare, de tipul și de puterea stației de încărcare utilizate, precum si de temperatura exterioară a punctului de încărcare și de temperatura bateriei.

Pentru informații suplimentare contactează dealerul tău.

TRUST MOTORS SRL – importator oficial Citroen pentru Romania isi rezerva dreptul de a modifica informatiile afisate, legate de: date tehnice, preturi si dotari sau sa dezactiveze orice model, oricand, fara preaviz si fara a fi obligat sa actualizeze acest document.