



Lista de preturi valabila de la luna de productie decembrie 2024

Cod LCDV	Talie	Tip Motor	Pret fara TVA (Euro)	Pret cu TVA (Euro)
2CXE5LHYAFB0A012	Furgon 3.5 T Heavy L3 H2	Baterie 110 kW 136 cp	51,800	61,642
2CXE7MHYAFB0A012	Furgon 4.0 T Heavy L4 H2	Baterie 110 kW 136 cp	53,900	64,141

***2 ANI GARANTIE fara limita de km
OFERTA VALABILA INCEPAND CU LUNA DE PRODUCTIE DECEMBRIE 2024***

ECHIPAMENTE STANDARD	
7S02: Cablu de incarcare Mode 3 7,4 Kw	PC04: Usa laterala culisanta dreapta din tabla
BQ00: Alternator 180A	ZJC5: Ecran tactil de 7" cu radio DAB
BUFX: Tapiterie nivel mediu "Crepe embosse"	PX05: Perete despartitor din tabla
CG32: Centuri de siguranta pretensionate in 3 puncte	RE07: Aer conditionat automat
E702: Pachet Siguranta GSR2: AEBS avansat pietoni si ciclisti; Sistem avansat franare de urgenta; Asistenta pastrarea benzii de circulatie; Informatii si preconizari limitare viteza; Sistem avansat recunoastere semne de circulatie; Sistem monitorizare presiune pneuri	RG31: Regulator si limitator de viteza
FH05: Frana de mana electrica	RK04: Oglinzi reglabile electric si incalzite
GF01: Spatiu depozitare sub scaun sofer	STD: Servodirectie
HC09: Tahograf – doar pentru L4	TK02: Protectie semi-inaltime spatiu incarcare – doar pentru L4
IT01: Scaun sofer cu reglaj lombar, cotiera si spatiu de depozitare	UB21: Asistenta la parcare spate
JA11: Inchidere centralizata cu telecomanda	UF01: ESC + ESP (include Hill Hold Control/ABS/EBS)
JO01: Spatiu depozitare deschis in partea superioara a parbrizului (capucine) – doar pentru L4	UO03/UO02: Martor necuplare centuri siguranta
LT02: Geamuri fata actionate electric	VH01: Volan reglabil in adancime
LV02: Kit reparatie pana	WM06: Bancheta pasager 2 locuri
LZ04: Incarcator on-board 11 kW trifazic	PB07: Doua usi batante spate din tabla
NN01: Airbag sofer si pasager	ZIAU: Jante tabla 16" (215/75 R16C)

ECHIPAMENTE OPTIONALE	Cod	Pret vanzare (EURO)	
		fara TVA	cu TVA
Pachet Premium Navi: Navigatie pe ecran tactil de 10" (Android Auto/Apple Car Play) (ZJB5) + Volan imbracat in piele cu comenzi integrate (VH04) + Ornamente cromate grile aerisire (KL11)	J6LL	975	1160
Pachet Constructii Heavy (UF04: Control inteligent al tractiunii + HDC: Hill Descend Control (Controlul la coborarea pantelor) + MI32: Anvelope All Season + RS03: Roata de rezerva de dimensiuni normale + TD01: Cric + XX03: Pasaje roti plastic) (doar pentru L3)	J6LP	650	774
Pachet iarna (NA03: Scaun sofer incalzit + LW02: Parbriz incalzit)	J6LV	455	541
Pachet Vizibilitate: Stergatoare de parbriz automate (NB08); Proiectoare ceata (PR03)	J6MU	260	309
Pachet Comfort Tech: Camera marsarier (QK13) + Sistem acces / demaraj "maini libere" (YD01) + Incarcator wireless (E301)	J6LI	845	1006
Pachet Vizibilitate: Stergatoare de parbriz automate (NB08); Proiectoare ceata (PR03); Faruri Full LED (LA05)	J6MV	715	851
Pachet Oras (AO03: Asistenta unghi mort + detectarea traiectoriei transversale spate, HU02: Oglinzi pliabile electric, UB24: senzori parcare perimetral 360°, N201: Oglinda retrovizoare digitala) (doar pentru L3)	J6S4	1170	1392
Pachet Asistenta la condus: Pilot automat adaptiv (RG35); Pachet vizibilitate (Stergatoare de parbriz automate si comutare automata a farurilor (NB08)	J6VK	520	619
Pachet de Asistenta la condus: Pilot automat adaptiv (RG35); Pachet vizibilitate (Stergatoare de parbriz automate si comutare automata a farurilor (NB08); Faruri Full LED (LA05)	J6VL	975	1160
Pachet Cargo Low: Protectie semi-inaltime spatiu incarcare (TK02); Priza 12V in spatiul de incarcare marfa (ES02); Usi spate cu deschidere 270° (LL02); Iluminare LED spatiu marfa (FC71) - doar pentru L2/L3;	J6K7	520	619
Pachet Cargo Plus: Priza 12V in spatiul de incarcare marfa (ES02); Usi spate cu deschidere 270° (LL02); Iluminare LED spatiu marfa (FC71) – doar pentru L4;	J6K8	390	464
Pachet conversii (JI01: Priza transformator + BF02: Baterie 105Ah)	JI01	260	309

ECHIPAMENTE OPTIONALE	Cod	Pret vanzare (EURO)	
		fara TVA	cu TVA
Usi spate cu deschidere 270°	LL02	260	309
Anvelope All Season (225/70 R15 pentru versiunile 30 si 35 si 225/75 R16 pentru versiunile EAT8 si 35+)	MI32	260	309
Usa laterala culisanta dreapta vitrata	PC11	195	233
Perete despartitor vitrat	PX09	104	124
Fara perete despartitor (pentru conversii)	PX23	0	0
Roata de rezerva de dimensiuni normale (atrage in std. - Cric (TD01)) - exclude din standard LV02	RS03	195	233
Pachet siguranta: Alarma perimetrala si incuietori cu functie deadlock	WC05	390	464
Scaun pasager individual cu reglaj pe inaltime, lombar si cotiera	WM08	104	124
Pachet Techno: Navigatie pe ecran tactil de 10" (Android Auto/Apple Car Play); Priza USB dubla (ZJB5); Aer conditionat automat (RE07)	ZJB5	1690	2011

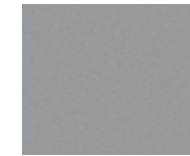
CITROËN e-JUMPER FURGON



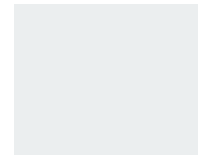
CULORI EXTERIOR	Cod	Pret vanzare (EUR)	
		fara TVA	cu TVA
Vopsea nemetalizata			
Alb Icy	PRPO	0	0
Vopsea metalizata			
Gri Artense	F4M0	650	774
Gri Graphito	E9M0	650	774



Gri Graphito
E9M0



Gri Artense
F4M0

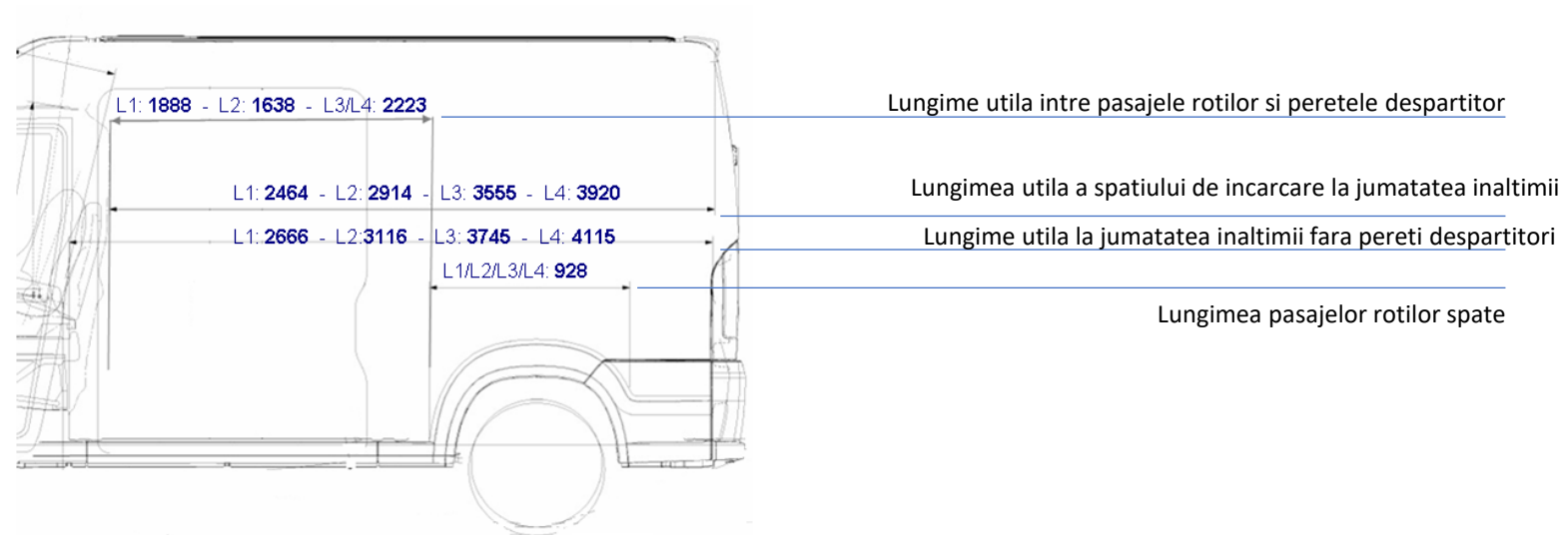


Alb Icy
POPR



Denumire Comerciala	Furgon 3.5 T Heavy L3 H2	Furgon 4.0 T Heavy L4 H2
LCDV	2CXE5LHYAFB0A012	2CXE7MHYAFB0A012
Ampatament (mm)	4035	4035
Inaltime exterioara (mm)	2612	2524
Inaltime interioara (mm)	1932	1932
Inaltime usi laterale culisante (mm)	1755	1755
Inaltime utila usi spate (mm)	1790	1790
Inaltimea pragului de incarcare fara marfa (mm)	582 - 609 Maxi termic	582 - 609 Maxi termic
Inaltimea utila de incarcare in centru (mm)	1932	1932
Latima exterioara (mm)	2050	2050
Latime maxima in spatiu de incarcare (mm)	1870	1870
Latime utila intre pasajele rotilor (mm)	1422	1422
Latime usa laterala culisanta (mm)	1250	1250
Latime utila usi spate (mm)	1562	1562
Lungime exterioara (mm)	5998	6363
Lungime interioara (mm)	3705	4070
Lungime utila intre pasajele rotilor si peretele despartitor (mm)	2223	2223
Lungime utila la jumatatea inaltimii fara pereti despartitori (mm)	3745	4115
Lungime pasaje roti spate (mm)	928	928
Lungime utila podea de incarcare interioara (mm)	3705	4070
Lungime utila spatiu de incarcare la jumatatea inaltimii (mm)	3555	3920
Numar de locuri	3	3

Denumire Comerciala	Furgon 3.5 T Heavy L3 H2	Furgon 4.0 T Heavy L4 H2
LCDV	2CXE5LHYAFB0A012	2CXE7MHYAFB0A012
Masa in gol (kg)	2790	2835
Masa maxima admisibila (kg)	3500	4250
Masa maxima remorcabila (cu sistem de franare) (kg)	2400	2400
Masa totala rulanta autorizata (kg)	5500	5500
Sarcina maxima autorizata punte fata (kg)	2100	2100
Sarcina maxima autorizata punte spate (kg)	2400	2400
Sarcina utila (kg)	710	1415
Volum util (m3)	13	15
Frane fata/ Spate	Discuri ventilate / Discuri	Discuri ventilate / Discuri
Suspensii fata	Roti independente, Suspensie tip Mac Pherson cu bara antiruliu, arcuri elicoidale, amortizoare hidraulice integrate	Roti independente, Suspensie tip Mac Pherson cu bara antiruliu, arcuri elicoidale, amortizoare hidraulice integrate
Suspensii spate	Punte rigida, arcuri lamelare, amortizoare hidraulice telescopice inclinate	Punte rigida, arcuri lamelare, amortizoare hidraulice telescopice inclinate
Cutie de viteze	Automata	Automata
Punte motoare	Fata	Fata
Cuplu maxim Nm – rot/min	410 Nm	360 - 410 Nm
Putere maxima cp/kW - rot/min)	120 - 205 kW	120 - 205 kW
Tip baterie	Lithium-Ion	Lithium-Ion
Capacitate (kW)	95	95
Timp de incarcare standard OBC monofazic de la 0 la 100% (priza de 7.4 kW)	16h 40min	16h 40min
Timp de incarcare standard OBC trifazic de la 0 la 100% (priza de 11 kW)	11h 45 min	11h 45 min
Timp de incarcare rapida de la 0 la 80%(borna de 150 kW) (Mode 4)	55 min	55 min
Autonomie	pana la 430 km	pana la 430 km



GARANTIE:

Anticoroziune - 5 ani

Vopsea - 2 ani fara limita de kilometri

***Autoturismele Citroen beneficiaza de garantie contractuala de 48 de luni in limita a 100.000 kilometri, in conditiile stipulate in Carnetul de Garantie. Autovehiculele utilitare Citroen beneficiaza de garantie contractuala de 24 de luni fara limita de kilometri, in conditiile stipulate in Carnetul de Garantie. Bateria de tractiune a autoturismelor 100% electrice sau hibride reincarcabile beneficiaza de garantie contractuala de 96 de luni in limita a 160.000 kilometri si o conservare minima a capacitatii bateriei de 70%. Bateria de tractiune a autovehiculelor utilitare Citroen beneficiaza de garantie contractuala de 96 de luni in limita a 100.000 kilometri. Pentru mai multe detalii si conditii legate de garantii, consultati Carnetul de Garantie al autoturismului.**

Preturile afisate au caracter informativ si sunt exprimate in EURO (€). Preturile se vor calcula in RON la cursul BNR + 1% din data efectuării plății sau la cursul bancii finantatoare in cazul contractelor de leasing.

Am facut toate eforturile pentru a asigura corectitudinea specificatiilor de produs, la data publicarii. Pentru informatii actualizate te rugam sa consulti un distribuitor autorizat Citroen.

Imaginile sunt cu titlu de prezentare.

*** Valorile consumului de combustibil și emisiile de CO2 sunt informative, ele respectand omologarea WLTP (Regulamentul UE 2017/948). Începând cu data de 1 septembrie 2018, pentru autovehiculele noi omologarea de tip se acordă conform Procedurii de testare a autovehiculelor ușoare armonizată la nivel mondial (World Harmonised Light Vehicle Test Procedure, WLTP), o procedură de testare nouă și mai realistă pentru măsurarea consumului de combustibil și a emisiilor de CO2.**

WLTP înlocuiește Noul Ciclu de Conducere European (NEDC), procedura de testare utilizată anterior. Datorită condițiilor de testare mai realiste, valorile consumului de combustibil și ale emisiilor de CO2 măsurate conform WLTP sunt în multe cazuri mai mari decât cele măsurate prin NEDC.

Consumul de combustibil real variază în funcție de mai mulți factori, precum: echipamentele specifice/dotări opționale, tipul anvelopelor, viteza de deplasare, utilizarea climatizării, condițiile meteo, topografia, stilul de șofat, presiunea anvelopelor, greutatea transportată, etc.

Pentru vehiculele cu motor electric si PHEV timpul de încărcare depinde de puterea încărcătorului de la bordul vehiculului, a cablului de încărcare, de tipul și de puterea stației de încărcare utilizate, precum si de temperatura exterioară a punctului de încărcare și de temperatura bateriei.

Pentru informații suplimentare contactează dealerul tău.

TRUST MOTORS SRL – importator oficial Citroen pentru Romania isi rezerva dreptul de a modifica informatiile afisate, legate de: date tehnice, preturi si dotari sau sa dezactiveze orice model, oricand, fara preaviz si fara a fi obligat sa actualizeze acest document.